



Pesuallashana, jossa kiinteä juoksuputki, Bidetta-käsisuihku ja poresuutin. Suihkuletkun pituus 1,6 m. Seinäkiinnike. Joustavat kytkentäputket.

- Kylpyhuone
- Yksiotte, Bidetta
- Tasoasennus
- Kromi
- PCA® - vakiovirtaus huolimatta painevaihteluista, HONEYCOMB® - parannettu puhdistettavuus, CACHE® - integroitu poresuutin
- Yksi käyttövipu/kahva, Kuuma/Kylmä symbolit
- Bidetta-käsisuihku
- 3S-Installation -kiinnitysjärjestelmä

Tekniset tiedot

Virtaamatiedot

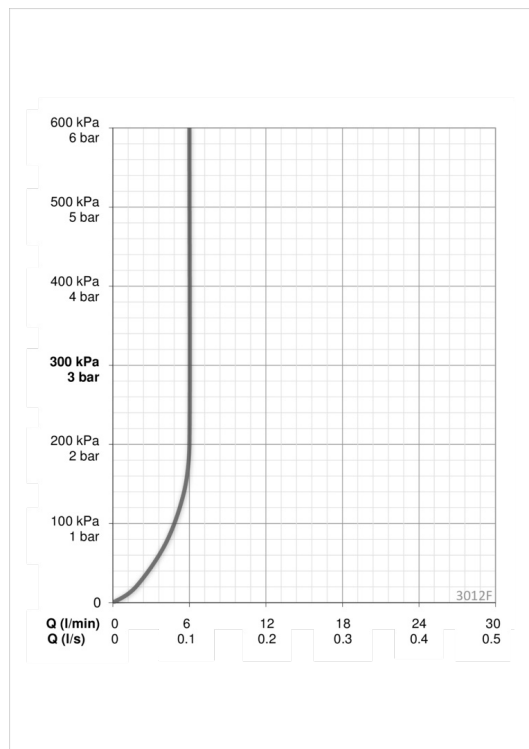
| | |
|--|----------------|
| Virtaama 300 kPa (virtauksenrajoittimin) | 0.1 l/s |
| Painehäviö virtaamalla (0.1 l/s) | 100 kPa |

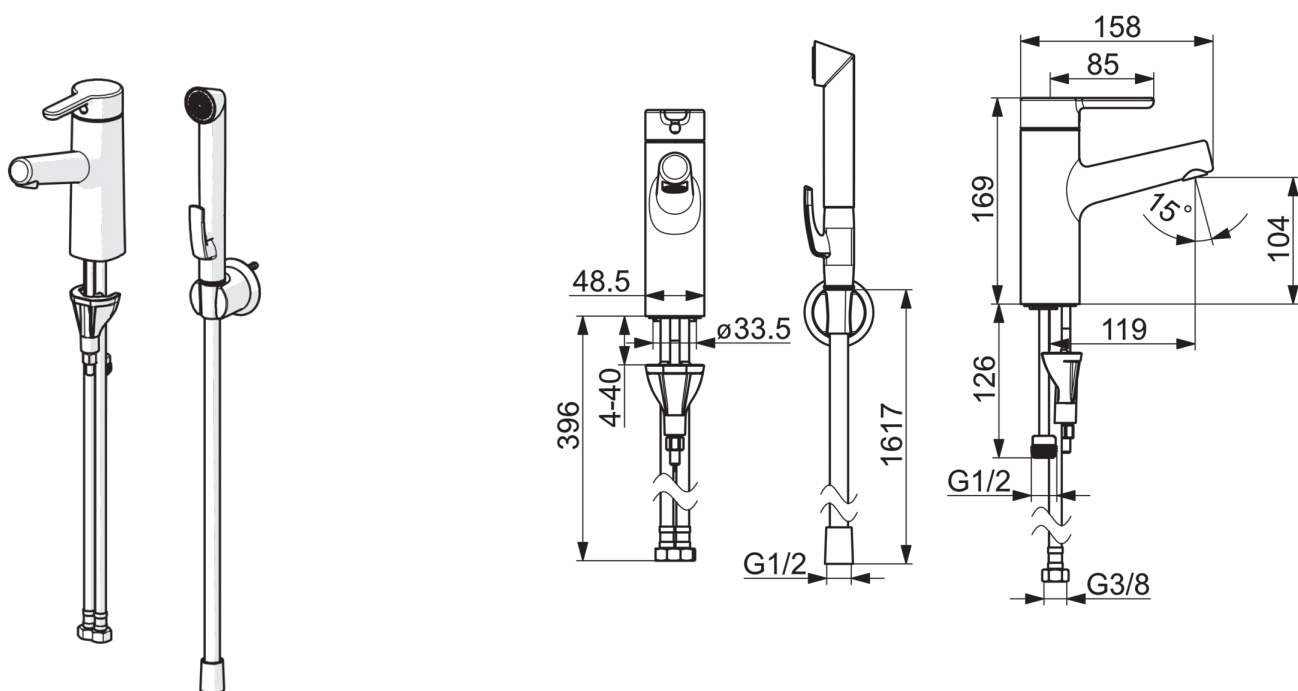
Tekniset ominaisuudet

| | |
|---------------|----------------------|
| Lämmin vesi | max. +80°C |
| Käyttöpaine | 50 - 1000 kPa |
| Liitännätkoko | G3/8 |
| Projektio | 119 mm |
| Materiaali | brass |

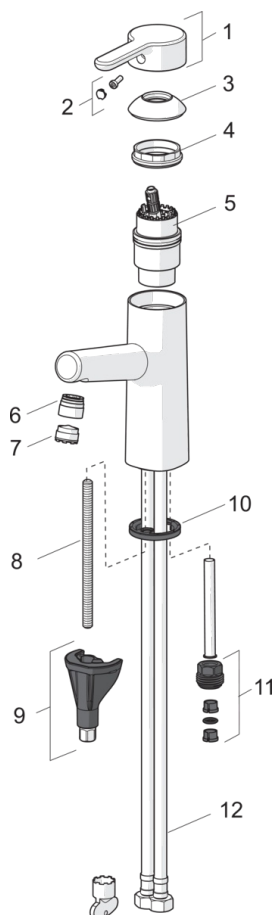
Määräykset

| | |
|--------------|---------------------|
| EN standardi | EN 817 |
| Ääniluokka | I (ISO 3822) |





Varaosat



SP3000F

| Nimi | Koodi | LVI (Suomi) |
|---|----------|-------------|
| 01 Käyttövipu | 1003074V | 6420649 |
| 02 Merkinasta | 1002323V | |
| 03 Suojakuppi | 1001740V | 6420648 |
| 04 Kiristysmutteri | 158726 | 6420331 |
| 05 Säättöosa | 158890 | 6420301 |
| 06 Poresuuttimen soviterengas | 1001722V | 6510211 |
| 07 Poresuutin, M18.5x1 | 602671V | 6510206 |
| 08 Kiinnitysruuvi, M8x1, L=130 | 1000780V | 6420637 |
| 09 Kiinnityssarja | 602610V | 6420634 |
| 10 Pohjatiiviste | 601971V | 6420438 |
| 11 Nippa | 159684 | 6420241 |
| 12 Joustava kytkentäputki, L=475, G3/8-M10x1 LH | 1001515V | 6420617 |